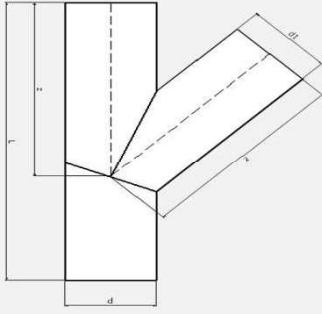


HDPE KONFEKSİYON ÇATAL YE 45°
PN10 / SDR 17
HDPE FABRICATED FORK YEE 45° PN10 / SDR 17



Çap	Z	L	Ağılık
mm	mm	mm	kg
90	333	556	1,30
110	333	556	1,93
125	351	577	2,56
140	369	598	3,35
160	393	626	4,61
180	417	655	6,12
200	491	783	8,98
225	522	818	11,97
250	602	954	17,12
280	638	996	22,39
315	730	1145	32,63
355	779	1202	43,78
400	833	1266	88,63
450	893	1336	78,91
500	954	1407	103,50
560	1026	1492	138,00
630	1110	1591	188,00



HDPE KONFEKSİYON ÇATAL YE 45°
PN16 / SDR 11
HDPE FABRICATED FORK YEE 45° PN16 / SDR 11



Çap	Z	L	Ağırlık
mm	mm	mm	kg
90	333	556	1,87
110	333	556	2,79
125	351	577	3,79
140	369	598	4,91
160	393	626	6,80
180	417	655	9,03
200	491	783	13,28
225	522	818	17,55
250	602	954	25,21
280	638	996	33,17
315	730	1145	48,00
355	779	1202	64,35
400	833	1266	86,69
450	893	1336	116,00
500	954	1407	152,00
560	1026	1492	203,50
630	1110	1591	275,00